

HARRINGTON
A **KITO** GROUP COMPANY



**Equipo para debajo del gancho
y equipo de manejo de materiales**

EQUIPO DE IZAJE BALANCINES PARA LEVANTAR TARIMAS

MPL

BALANCÍN PARA LEVANTAR TARIMAS CON DIENTES FIJOS Página 72



MPLAF

BALANCÍN PARA LEVANTAR TARIMAS CON DIENTES REGULABLES Página 73



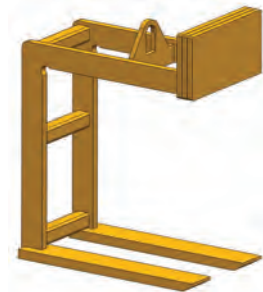
MPLHW

BALANCÍN PARA LEVANTAR TARIMAS CON DIENTES REGULABLES Página 74



MPLHD

BALANCÍN DE TRABAJO PESADO PARA LEVANTAR TARIMAS CON DIENTES FIJOS Página 75



MPLHA

BALANCÍN DE TRABAJO PESADO PARA LEVANTAR TARIMAS CON DIENTES REGULABLES Página 76



MPLAH

BALANCÍN DE TRABAJO PESADO PARA LEVANTAR TARIMAS CON DIENTES REGULABLES con rueda manual Página 77



MPLWL

BALANCÍN CON RUEDAS PARA LEVANTAR TARIMAS Página 78



MPLLW

BALANCÍN DE PESO LIGERO PARA LEVANTAR TARIMAS Página 79



MPL

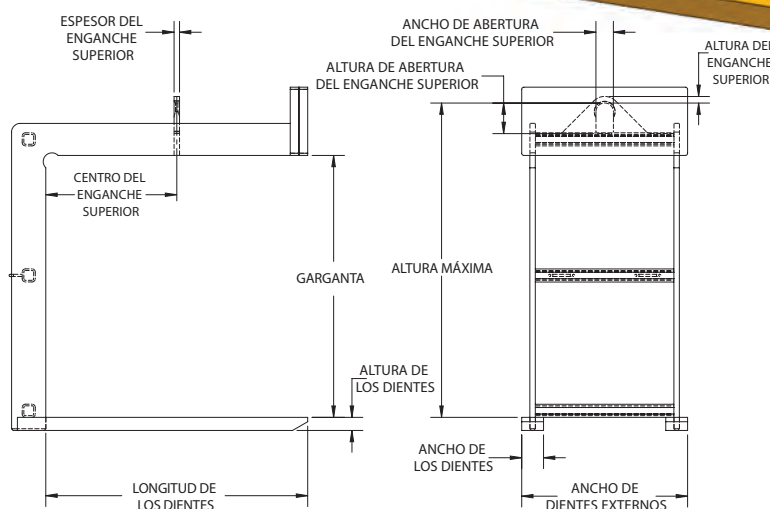
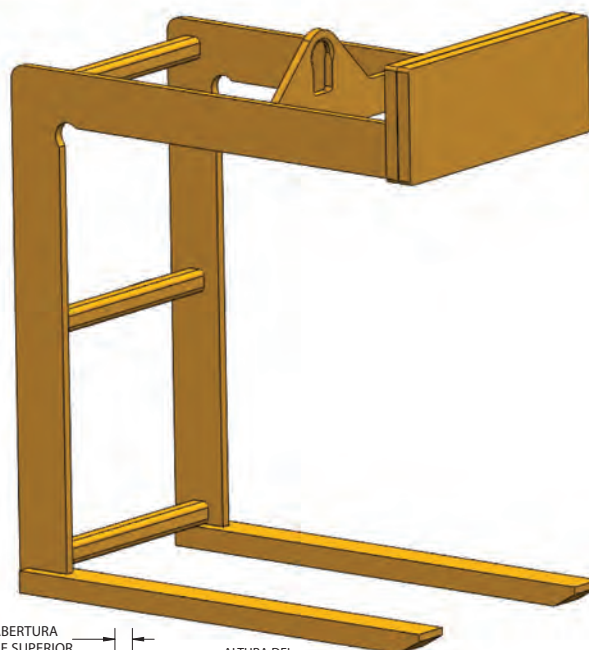
BALANCÍN PARA LEVANTAR TARIMAS CON DIENTES FIJOS

CARACTERÍSTICAS

- Este estilo de balancín está diseñado para levantar y transportar con eficiencia cargas sobre tarimas con una grúa aérea.
- Con contrapeso para permanecer nivelado cuando no está cargado.
- Diseño de altura libre baja con poco mantenimiento.
- El enganche superior tiene un diseño de altura libre baja y está posicionado para evitar la carga lateral del gancho de la grúa.
- Diseño y fabricación según norma ASME B30.20 & BTH-1 Categoría de diseño B Clase de servicio 2.
- El 100 % de TODOS los balancines para levantar tarimas se someten a pruebas de carga con una capacidad del 125 %, y se ofrecen certificados sin cargo adicional.
- Fabricado en EE. UU.

OPCIONES

- Mayores aperturas de garganta
- Mayores anchos de dientes externos
- Tamaños y capacidades adicionales disponibles



N.º de modelo	Capacidad (toneladas EE. UU.)*	Dimensiones (pulgadas)											Peso (libras)
		Longitud de los dientes	Ancho de los dientes	Altura de los dientes	Ancho externo de los dientes	Centro del enganche superior	Altura de la apertura de la garganta	Altura libre	Altura del enganche superior	Ancho de la apertura del enganche superior	Altura de la apertura del enganche superior	Espesor del enganche superior	
MPL-1-36	1	36	2	2	25	18	48	57,5	0,88	3	5	0,75	425
MPL-1-42	1	42	2	2	25	21	48	57,5	0,88	3	5	0,75	450
MPL-1-48	1	48	2	2	25	24	48	58,5	0,88	3	5	0,75	540
MPL-1.5-36	1,5	36	3	2	25	18	48	58,5	0,88	3	5	0,75	565
MPL-1.5-42	1,5	42	3	2	25	21	48	58,5	0,88	3	5	0,75	630
MPL-1.5-48	1,5	48	3	2	25	24	48	58,5	0,88	3	5	0,75	665
MPL-2-36	2	36	3	2	25	18	48	59,5	0,88	3	5	0,75	650
MPL-2-42	2	42	4	2	25	21	48	59,5	0,88	3	5	0,75	780
MPL-2-48	2	48	4	2	25	24	48	59,5	0,88	3	5	0,75	910
MPL-3-42	3	42	4,5	2,5	25	21	48	61,5	1,25	3	5	1	1110
MPL-3-48	3	48	4,5	2,5	27	24	48	61,5	1,25	3	5	1	1195
MPL-3-54	3	54	4,5	2,5	30	27	48	61,5	1,25	3	5	1	1405
MPL-4-48	4	48	5	3	27	24	48	63,5	1,25	3	5	1	1705
MPL-4-60	4	60	5	3	30	30	60	75,5	1,25	3	5	1	2020
MPL-5-48	5	48	5	3	30	24	48	63,5	1,5	4	7	1,25	1730
MPL-5-60	5	60	5	3	38	30	60	75,5	1,5	4	7	1,25	2035

NOTA: Se recomienda dejar un espacio adicional de entre 2 y 3 pulgadas sobre la carga para facilitar la carga y la descarga del balancín para levantar tarimas.

*1 tonelada EE. UU. = 2000 libras.

MPLAF

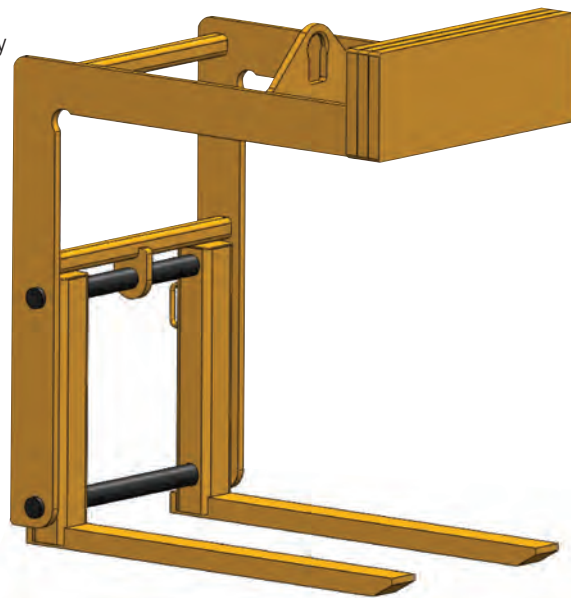
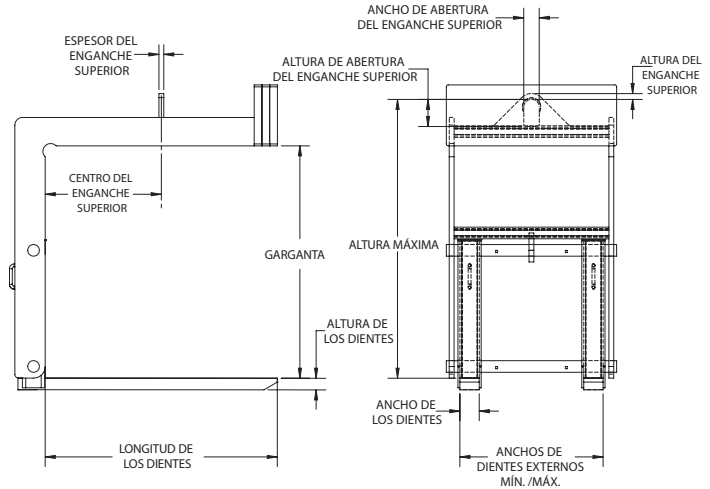
BALANCÍN PARA LEVANTAR TARIMAS CON DIENTES REGULABLES

CARACTERÍSTICAS

- Este estilo de balancín está diseñado para levantar y transportar con eficiencia cargas sobre tarimas con una grúa aérea.
- Se suministra con dientes que se regulan a mano a fin de permitirle al balancín manipular diversos tamaños de tarimas.
- Con contrapeso para permanecer nivelado cuando no está cargado.
- Diseño de altura libre baja con poco mantenimiento.
- El enganche superior tiene un diseño de altura libre baja y está posicionado para evitar la carga lateral del gancho de la grúa.
- Diseño y fabricación según norma ASME B30.20 & BTH-1 Categoría de diseño B Clase de servicio 2.
- El 100 % de TODOS los balancines para levantar tarimas se someten a pruebas de carga con una capacidad del 125 %, y se ofrecen certificados sin cargo adicional.
- Fabricado en EE. UU.

OPCIONES

- Mayores aperturas de garganta
- Mayores anchos de dientes externos
- Tamaños y capacidades adicionales disponibles



N.º de modelo	Capacidad (toneladas EE. UU.)*	Dimensiones (pulgadas)											Peso (libras)
		Longitud de los dientes	Ancho de los dientes	Altura de los dientes	Ancho externo de los dientes mín./máx.	Centro del enganche superior	Altura de la apertura de la garganta	Altura libre	Altura del enganche superior	Ancho de la apertura del enganche superior	Altura de la apertura del enganche superior	Espesor del enganche superior	
MPLAF-1-36	1	36	2	2	16/38	18	48	58	0,88	3	5	0,75	900
MPLAF-1-42	1	42	2	2	16/38	21	48	58	0,88	3	5	0,75	1025
MPLAF-1-48	1	48	2	2	16/38	24	48	59	0,88	3	5	0,75	1050
MPLAF-1.5-36	1,5	36	3	2	16/38	18	48	59	0,88	3	5	0,75	1140
MPLAF-1.5-42	1,5	42	3	2	16/38	21	48	59	0,88	3	5	0,75	1215
MPLAF-1.5-48	1,5	48	3	2	16/38	24	48	60	0,88	3	5	0,75	1285
MPLAF-2-36	2	36	3	2	16/38	18	48	60	0,88	3	5	0,75	1325
MPLAF-2-42	2	42	4	2	16/38	21	48	60	0,88	3	5	0,75	1435
MPLAF-2-48	2	48	4	2	16/38	24	48	60	0,88	3	5	0,75	1460
MPLAF-3-42	3	42	4,5	2,5	16/38	21	48	61,5	1,25	3	5	1	1690
MPLAF-3-48	3	48	4,5	2,5	16/38	24	48	61,5	1,25	3	5	1	1850
MPLAF-3-54	3	54	4,5	2,5	16/38	27	48	63	1,25	3	5	1	2700
MPLAF-4-48	4	48	5	3	16/38	24	48	64	1,25	3	5	1	2160
MPLAF-4-60	4	60	5	3	16/38	30	60	76	1,25	3	5	1	3025
MPLAF-5-48	5	48	5	3	16/38	24	48	65	1,5	4	7	1,25	2520
MPLAF-5-60	5	60	5	3	16/38	30	60	77	1,5	4	7	1,25	2960

NOTA: Se recomienda dejar un espacio adicional de entre 2 y 3 pulgadas sobre la carga para facilitar la carga y la descarga del balancín para levantar tarimas.

*1 tonelada EE. UU. = 2000 libras.



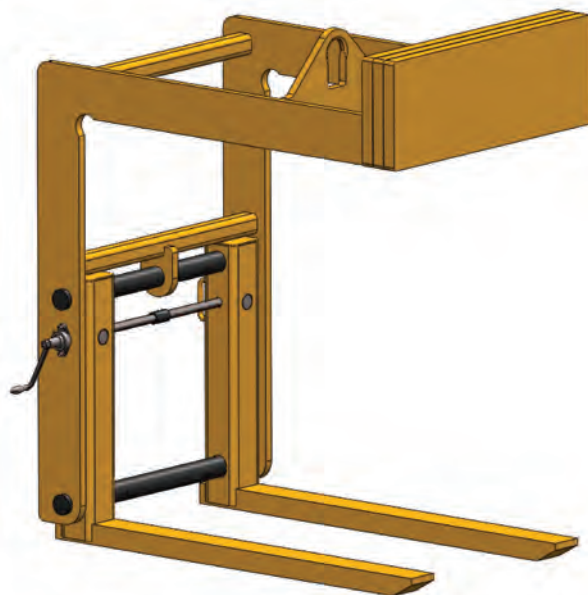
¡NO SUPERAR LA CAPACIDAD!

Consulte la sección NORMAS DE SEGURIDAD antes de utilizar estos productos. Páginas 92-94.

MPLHW

BALANCÍN PARA LEVANTAR TARIMAS CON DIENTES REGULABLES

con rueda manual

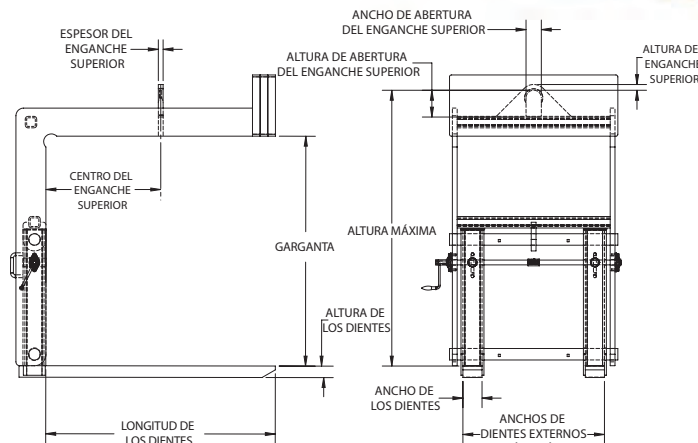


CARACTERÍSTICAS

- Este estilo de balancín está diseñado para levantar y transportar con eficiencia cargas sobre tarimas con una grúa aérea.
- Se suministra de manera estándar con una rueda manual para ajustar los dientes a fin de permitirle al balancín manipular diversos tamaños de tarimas.
- Con contrapeso para permanecer nivelado cuando no está cargado.
- Diseño de altura libre baja con poco mantenimiento.
- El enganche superior tiene un diseño de altura libre baja y está posicionado para evitar la carga lateral del gancho de la grúa.
- Diseño y fabricación según norma ASME B30.20 & BTH-1 Categoría de diseño B Clase de servicio 2.
- El 100 % de TODOS los balancines para levantar tarimas se someten a pruebas de carga con una capacidad del 125 %, y se ofrecen certificados sin cargo adicional.
- Fabricado en EE. UU.

OPCIONES

- Mayores aperturas de garganta
- Mayores anchos de dientes externos
- Tamaños y capacidades adicionales disponibles



N.º de modelo	Capacidad (toneladas EE. UU.)*	Dimensiones (pulgadas)											Peso (libras)
		Longitud de los dientes	Ancho de los dientes	Altura de los dientes	Ancho externo de los dientes mín./máx.	Centro del enganche superior	Altura de la apertura de la garganta	Altura libre	Altura del enganche superior	Ancho de la apertura del enganche superior	Altura de la apertura del enganche superior	Espesor del enganche superior	
MPLHW-1-36	1	36	2	2	16/38	18	48	58	0,88	3	5	0,75	950
MPLHW-1-42	1	42	2	2	16/38	21	48	58	0,88	3	5	0,75	1075
MPLHW-1-48	1	48	2	2	16/38	24	48	59	0,88	3	5	0,75	1100
MPLHW-1.5-36	1,5	36	3	2	16/38	18	48	59	0,88	3	5	0,75	1190
MPLHW-1.5-42	1,5	42	3	2	16/38	21	48	59	0,88	3	5	0,75	1265
MPLHW-1.5-48	1,5	48	3	2	16/38	24	48	60	0,88	3	5	0,75	1335
MPLHW-2-36	2	36	3	2	16/38	18	48	60	0,88	3	5	0,75	1275
MPLHW-2-42	2	42	4	2	16/38	21	48	60	0,88	3	5	0,75	1485
MPLHW-2-48	2	48	4	2	16/38	24	48	60	0,88	3	5	0,75	1510
MPLHW-3-42	3	42	4,5	2,5	16/38	21	48	61,5	1,25	3	5	1	1740
MPLHW-3-48	3	48	4,5	2,5	16/38	24	48	61,5	1,25	3	5	1	1900
MPLHW-3-54	3	54	4,5	2,5	16/38	27	48	63	1,25	3	5	1	2750
MPLHW-4-48	4	48	5	3	16/38	24	48	64	1,25	3	5	1	2210
MPLHW-4-60	4	60	5	3	16/38	30	60	76	1,25	3	5	1	3075
MPLHW-5-48	5	48	5	3	16/38	24	48	65	1,5	4	7	1,25	2570
MPLHW-5-60	5	60	5	3	16/38	30	60	77	1,5	4	7	1,25	3010

NOTA: Se recomienda dejar un espacio adicional de entre 2 y 3 pulgadas sobre la carga para facilitar la carga y la descarga del balancín para levantar tarimas.

*1 tonelada EE. UU. = 2000 libras.



MPLHD

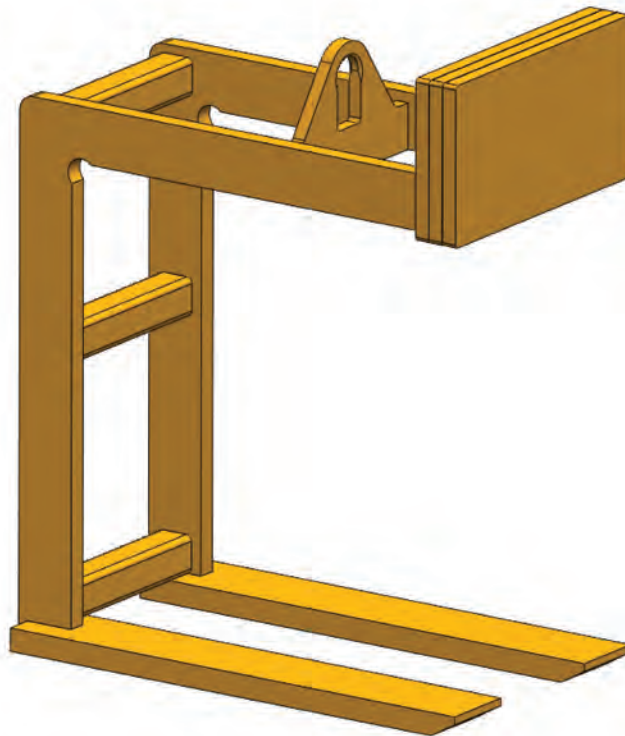
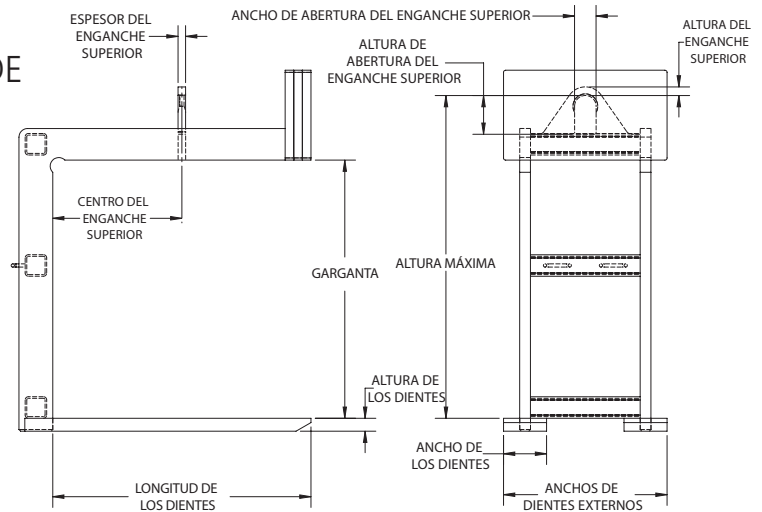
BALANCIÓN PARA LEVANTAR TARIMAS DE ALTA RESISTENCIA CON DIENTES FIJOS

CARACTERÍSTICAS

- Este estilo de balancín está diseñado con una estructura doble para levantar y transportar con eficiencia cargas pesadas sobre tarimas con una grúa aérea.
- Con contrapeso para permanecer nivelado cuando no está cargado.
- Diseño de altura libre baja con poco mantenimiento.
- El enganche superior tiene un diseño de altura libre baja y está posicionado para evitar la carga lateral del gancho de la grúa.
- Diseño y fabricación según norma ASME B30.20 & BTH-1 Categoría de diseño B Clase de servicio 2.
- El 100 % de TODOS los balancines para levantar tarimas se someten a pruebas de carga con una capacidad del 125 %, y se ofrecen certificados sin cargo adicional.
- Fabricado en EE. UU.

OPCIONES

- Mayores aperturas de garganta
- Mayores anchos de dientes externos
- Tamaños y capacidades adicionales disponibles



N.º de modelo	Capacidad (toneladas EE. UU.)*	Dimensiones (pulgadas)											Peso (libras)
		Longitud de los dientes	Ancho de los dientes	Altura de los dientes	Ancho externo de los dientes	Centro del enganche superior	Altura de la apertura de la garganta	Altura libre	Altura del enganche superior	Ancho de la apertura del enganche superior	Altura de la apertura del enganche superior	Espesor del enganche superior	
MPLHD-7.5-48	7,5	48	6	3	30	24	48	65	1,50	4	7	1,50	2485
MPLHD-7.5-60	7,5	60	8	3	38	30	60	79	1,50	4	7	1,50	3120
MPLHD-10-48	10	48	8	3	30	24	48	69	2	5	9	1,75	2540
MPLHD-10-60	10	60	10	3	38	30	60	81	2	5	9	1,75	4025
MPLHD-15-48	15	48	10	3	38	24	60	84	2	5	9	1,75	2925
MPLHD-15-60	15	60	10	3,5	38	30	60	75	2	5	9	1,75	4940
MPLHD-20-60	20	60	10	4	38	30	60	88	2,25	6	12	2	5590
MPLHD-20-72	20	72	12	4	44	36	60	88	2,25	6	12	2	6300

NOTA: Se recomienda dejar un espacio adicional de entre 2 y 3 pulgadas sobre la carga para facilitar la carga y la descarga del balancín para levantar tarimas.

*1 tonelada EE. UU. = 2000 libras.



ADVERTENCIA

¡NO SUPERAR LA CAPACIDAD!

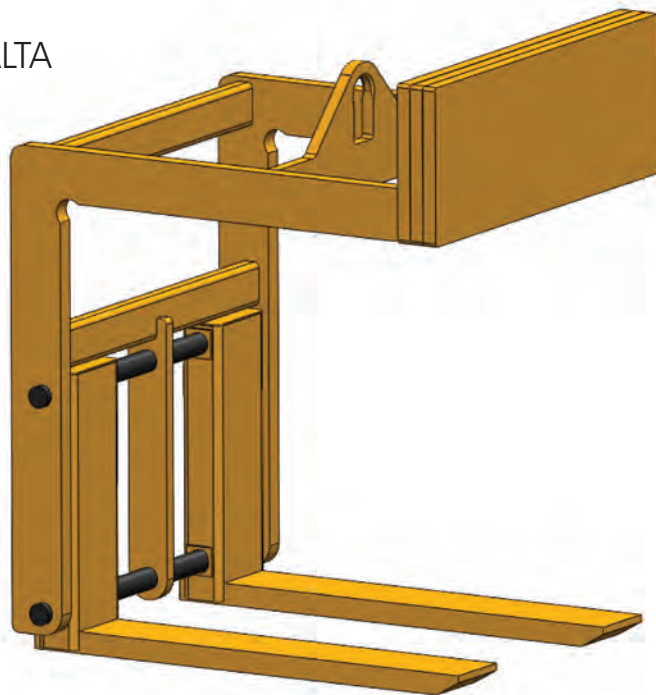
Consulte la sección NORMAS DE SEGURIDAD antes de utilizar estos productos. Páginas 92-94.

MPLHA

BALANCÍN PARA LEVANTAR TARIMAS DE ALTA RESISTENCIA CON DIENTES REGULABLES

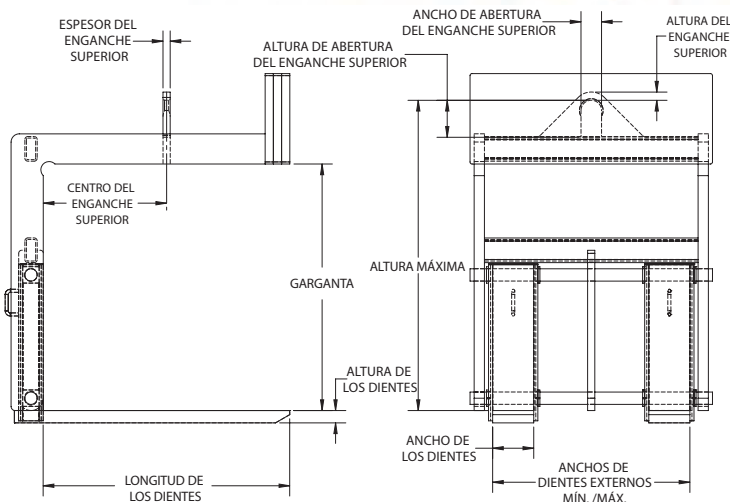
CARACTERÍSTICAS

- Este estilo de balancín está diseñado con una estructura doble y dientes forjados para levantar y transportar con eficiencia cargas pesadas sobre tarimas con una grúa aérea.
- Se suministra con dientes que se regulan a mano a fin de permitirle al balancín manipular diversos tamaños de tarimas.
- Con contrapeso para permanecer nivelado cuando no está cargado.
- Diseño de altura libre baja con poco mantenimiento.
- El enganche superior tiene un diseño de altura libre baja y está posicionado para evitar la carga lateral del gancho de la grúa.
- Diseño y fabricación según norma ASME B30.20 & BTH-1 Categoría de diseño B Clase de servicio 2.
- El 100 % de TODOS los balancines para levantar tarimas se someten a pruebas de carga con una capacidad del 125 %, y se ofrecen certificados sin carga adicional.
- Fabricado en EE. UU.



OPCIONES

- Mayores aperturas de garganta
- Mayores anchos de dientes externos
- Tamaños y capacidades adicionales disponibles



N.º de modelo	Capacidad (toneladas EE. UU.)*	Dimensiones (pulgadas)											Peso (libras)
		Longitud de los dientes	Ancho de los dientes	Altura de los dientes	Ancho externo de los dientes mín./máx.	Centro del enganche superior	Altura de la apertura de la garganta	Altura libre	Altura del enganche superior	Ancho de la apertura del enganche superior	Altura de la apertura del enganche superior	Espesor del enganche superior	
MPLHA-7.5-48	7,5	48	6	3	16/48	24	48	61	1,50	4	7	1,50	3200
MPLHA-7.5-60	7,5	60	8	3	20/48	30	60	74	1,50	4	7	1,50	4300
MPLHA-7.5-72	7,5	72	10	3	24/48	36	60	76	1,50	4	7	1,50	4900
MPLHA-10-48	10	48	8	3	20/48	24	48	64	2	5	9	1,75	3800
MPLHA-10-60	10	60	10	3	24/48	30	60	76	2	5	9	1,75	5600
MPLHA-10-72	10	72	10	3,5	24/48	36	60	76	2	5	9	1,75	6400
MPLHA-12.5-48	12,5	48	8	3	16/48	24	48	78	2	5	9	1,75	5100
MPLHA-12.5-60	12,5	60	10	3	24/48	30	60	78	2	5	9	1,75	6200
MPLHA-12.5-72	12,5	72	10	3,5	24/48	36	60	78	2	5	9	1,75	7200

NOTA: Se recomienda dejar un espacio adicional de entre 2 y 3 pulgadas sobre la carga para facilitar la carga y la descarga del balancín para levantar tarimas.

*1 tonelada EE. UU. = 2000 libras.

MPLAH

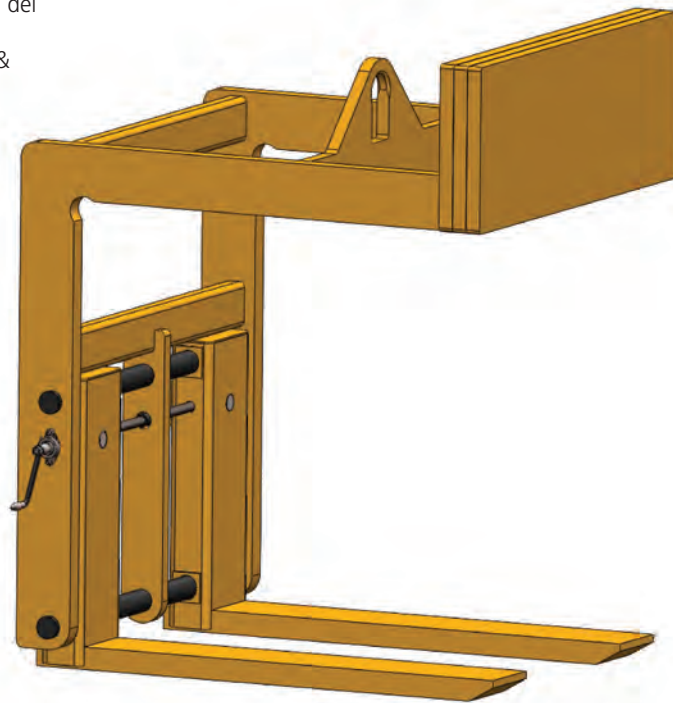
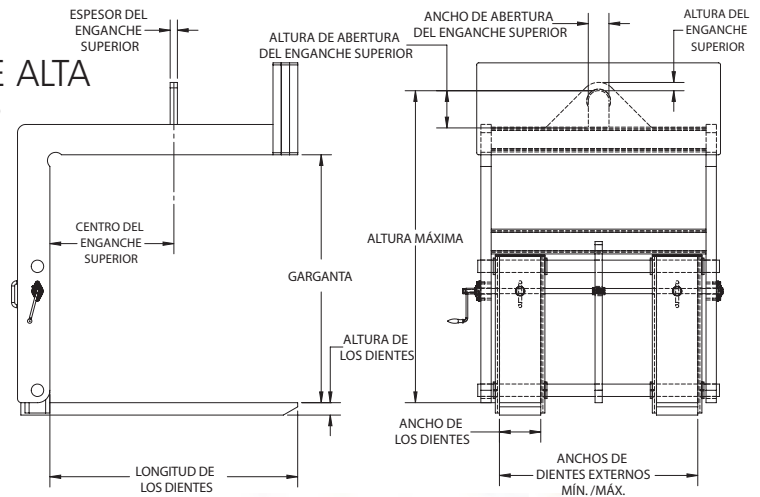
BALANCÍN PARA LEVANTAR TARIMAS DE ALTA RESISTENCIA CON DIENTES REGULABLES con rueda manual

CARACTERÍSTICAS

- Este estilo de balancín está diseñado con una estructura doble y dientes forjados para levantar y transportar con eficiencia cargas pesadas sobre tarimas con una grúa aérea.
- Se suministra de manera estándar con una rueda manual para ajustar los dientes a fin de permitirle al balancín manipular diversos tamaños de tarimas.
- Con contrapeso para permanecer nivelado cuando no está cargado.
- Diseño de altura libre baja con poco mantenimiento.
- El enganche superior tiene un diseño de altura libre baja y está posicionado para evitar la carga lateral del gancho de la grúa.
- Diseño y fabricación según norma ASME B30.20 & BTH-1 Categoría de diseño B Clase de servicio 2.
- El 100 % de TODOS los balancines para levantar tarimas se someten a pruebas de carga con una capacidad del 125 %, y se ofrecen certificados sin cargo adicional.
- Fabricado en EE. UU.

OPCIONES

- Mayores aperturas de garganta
- Mayores anchos de dientes externos
- Tamaños y capacidades adicionales disponibles



N.º de modelo	Capacidad (toneladas EE. UU.)*	Dimensiones (pulgadas)											Peso (libras)
		Longitud de los dientes	Ancho de los dientes	Altura de los dientes	Ancho externo de los dientes mín./máx.	Centro del enganche superior	Altura de la apertura de la garganta	Altura libre	Altura del enganche superior	Ancho de la apertura del enganche superior	Altura de la apertura del enganche superior	Espesor del enganche superior	
MPLAH-7.5-48	7,5	48	6	3	16/48	24	48	66	1,50	4	7	1,50	3350
MPLAH-7.5-60	7,5	60	8	3	20/48	30	60	77,5	1,50	4	7	1,50	4550
MPLAH-7.5-72	7,5	72	10	3	24/48	36	60	80	1,50	4	7	1,50	5050
MPLAH-10-48	10	48	8	3	20/48	24	48	65,5	2	5	9	1,75	3950
MPLAH-10-60	10	60	10	3	24/48	30	60	77,5	2	5	9	1,75	5750
MPLAH-10-72	10	72	10	3,5	24/48	36	60	82	2	5	9	1,75	6550
MPLAH-12.5-48	12,5	48	8	3	16/48	24	48	82	2	5	9	1,75	5250
MPLAH-12.5-60	12,5	60	10	3	24/48	30	60	82	2	5	9	1,75	6350
MPLAH-12.5-72	12,5	72	10	3,5	24/48	36	60	82	2	5	9	1,75	7350
MPLAH-15-60	15	60	10	3,5	24/48	30	60	82	2	5	9	1,75	7050
MPLAH-15-72	15	72	12	3,5	28/48	36	60	82,5	2	5	9	1,75	8450

NOTA: Se recomienda dejar un espacio adicional de entre 2 y 3 pulgadas sobre la carga para facilitar la carga y la descarga del balancín para levantar tarimas.

*1 tonelada EE. UU. = 2000 libras.



¡NO SUPERAR LA CAPACIDAD!

Consulte la sección NORMAS DE SEGURIDAD antes de utilizar estos productos. Páginas 92-94.

MPLWL

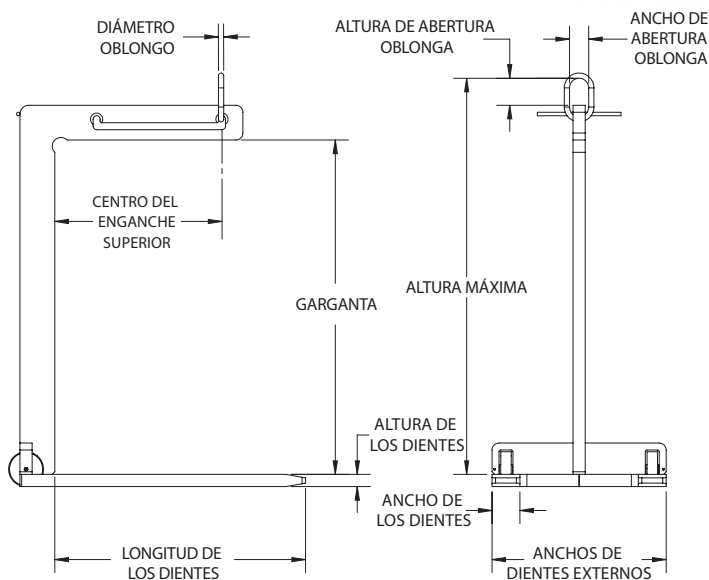
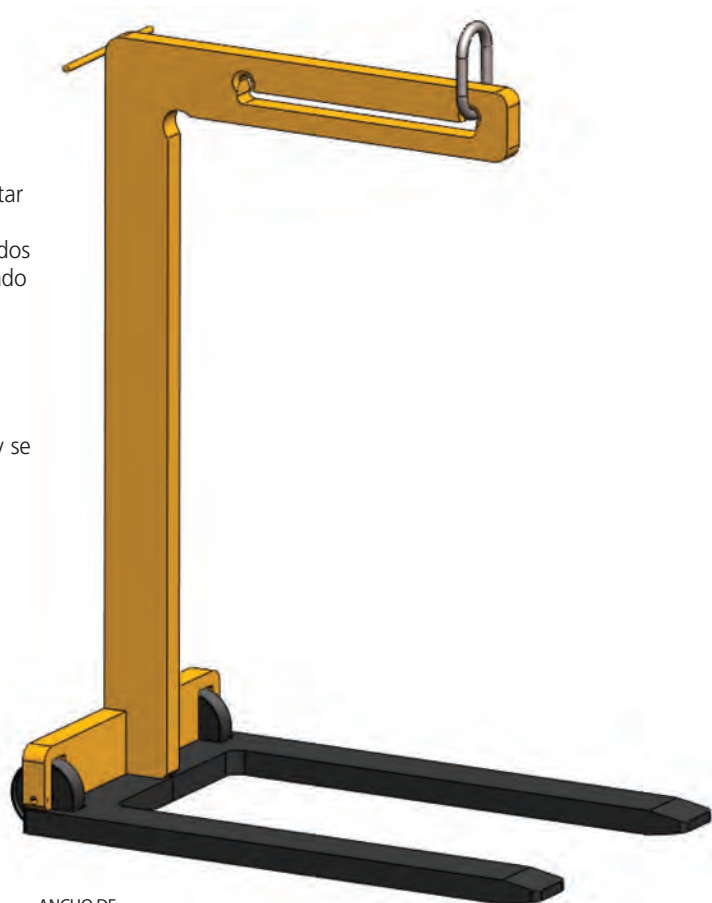
BALANCÍN CON RUEDAS PARA LEVANTAR TARIMAS

CARACTERÍSTICAS

- Este estilo de balancín está diseñado para levantar y transportar con eficiencia cargas sobre tarimas con una grúa aérea.
- El diseño con ruedas facilita el movimiento de la carga, y los dos puntos de balancín le permiten al balancín permanecer nivelado cuando no está cargado.
- Diseño de altura libre baja con poco mantenimiento.
- Diseño y fabricación según norma ASME B30.20 & BTH-1 Categoría de diseño B Clase de servicio 2.
- El 100 % de TODOS los balancines para levantar tarimas se someten a pruebas de carga con una capacidad del 125 %, y se ofrecen certificados sin cargo adicional.
- Fabricado en EE. UU.

OPCIONES

- Mayores aperturas de garganta
- Mayores anchos de dientes externos
- Tamaños y capacidades adicionales disponibles



N.º de modelo	Capacidad (toneladas EE. UU.)*	Dimensiones (pulgadas)										Peso (libras)
		Longitud de los dientes	Ancho de los dientes	Altura de los dientes	Ancho externo de los dientes	Centro del enganche superior	Altura de la apertura de la garganta	Altura libre	Diámetro ML oblongo	Ancho de la apertura ML oblongo	Alto de la apertura ML oblongo	
MPLWL-1-48	1	36	2	1,75	25	24	48	53	0,63	3	6	255
MPLWL-2-48	2	36	4	1,75	25	24	48	57	0,63	3	6	435

NOTA: Se recomienda dejar un espacio adicional de entre 2 y 3 pulgadas sobre la carga para facilitar la carga y la descarga del balancín para levantar tarimas.

*1 tonelada EE. UU. = 2000 libras.

MPLLW

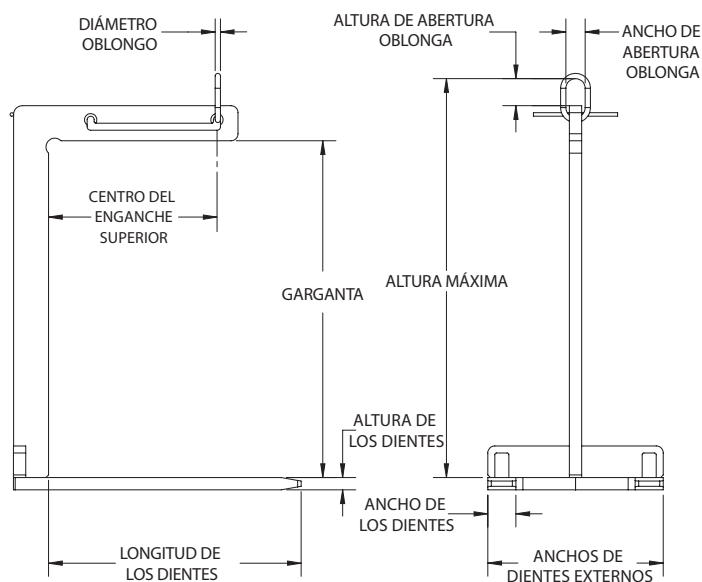
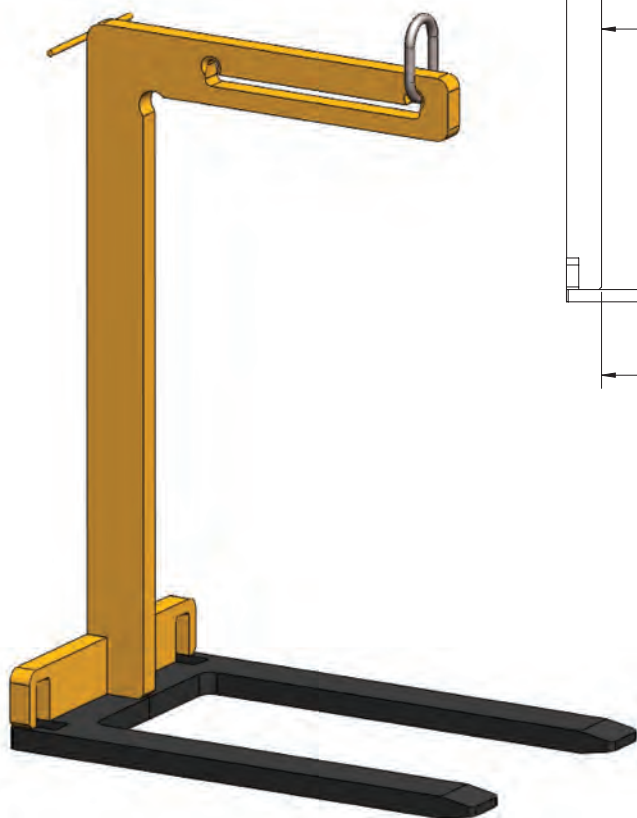
BALANCÍN DE PESO LIGERO PARA LEVANTAR TARIMAS

CARACTERÍSTICAS

- Este estilo de balancín está diseñado para levantar y transportar con eficiencia cargas sobre tarimas con una grúa aérea.
- El diseño liviano facilita el movimiento de la carga, y los dos puntos de izaje le permiten al balancín permanecer nivelado cuando no está cargado.
- Diseño de altura libre baja con poco mantenimiento.
- Diseño y fabricación según norma ASME B30.20 & BTH-1 Categoría de diseño B Clase de servicio 2.
- El 100 % de TODOS los balancines para levantar tarimas se someten a pruebas de carga con una capacidad del 125 %, y se ofrecen certificados sin cargo adicional.
- Fabricado en EE. UU.

OPCIONES

- Mayores aperturas de garganta
- Mayores anchos de dientes externos
- Tamaños y capacidades adicionales disponibles



N.º de modelo	Capacidad (toneladas EE. UU.)*	Dimensiones (pulgadas)										Peso (libras)
		Longitud de los dientes	Ancho de los dientes	Altura de los dientes	Ancho externo de los dientes	Centro del enganche superior	Altura de la apertura de la garganta	Altura libre	Diámetro ML oblongo	Ancho de la apertura ML oblongo	Alto de la apertura ML oblongo	
MPLLW-1-48	1	36	2	1,75	25	24	48	53	0,63	3	6	245
MPLLW-2-48	2	36	4	1,75	25	24	48	57	0,63	3	6	425
MPLLW-3-48	3	36	5	2	27	24	48	62	1	3,5	7	625

NOTA: Se recomienda dejar un espacio adicional de entre 2 y 3 pulgadas sobre la carga para facilitar la carga y la descarga del balancín para levantar tarimas.

*1 tonelada EE. UU. = 2000 libras.



¡NO SUPERAR LA CAPACIDAD!
Consulte la sección NORMAS DE SEGURIDAD antes de utilizar estos productos. Páginas 92-94.